



PRZEDSIĘBIORSTWO PRODUKCYJNO-HANDLOWO-USŁUGOWE

75-213 Koszalin ul. Lniana 9

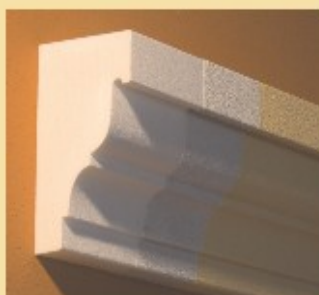
tel. (94) 346 76 26 tel./fax (94) 341 61 44

www.termex-styropian.com.pl

e-mail: gzymusy@termex-styropian.com.pl

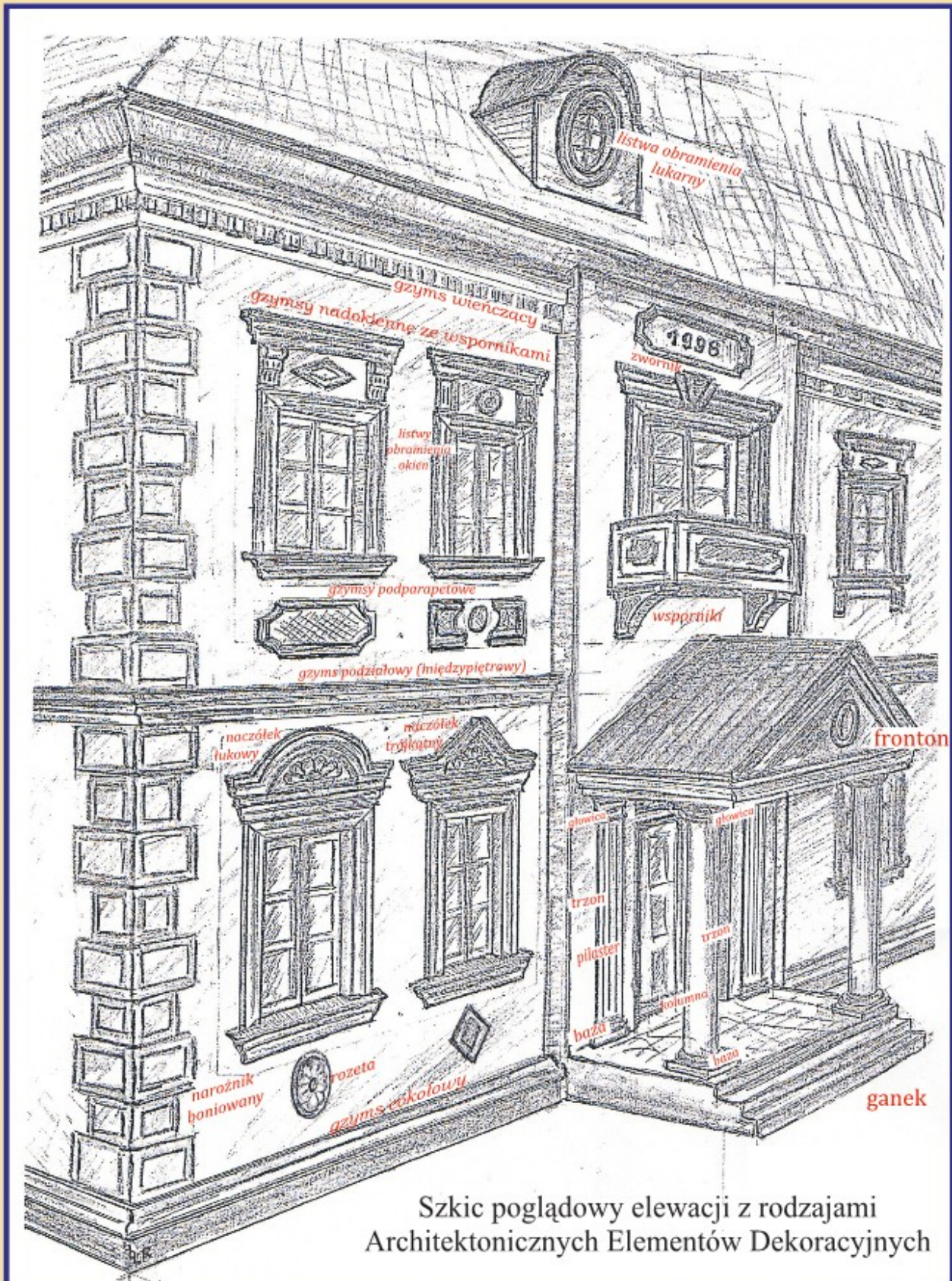
Producent styropianu i architektonicznych elementów dekoracyjnych

ARCHITEKTONICZNE ELEMENTY DEKORACYJNE



POLSKIE SKŁADY
BUDOWLANE





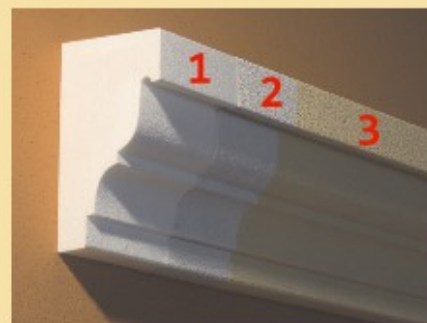
Szkic poglądowy elewacji z rodzajami
Architektonicznych Elementów Dekoracyjnych

Architektoniczne Elementy Dekoracyjne - AED „TERMEX”

- Przeznaczone są **do ozdabiania elewacji**.
- Szczególnie do ozdabiania elewacji ocieplanych metodą lekką-mokrą, ze względu na mały ciężar.
- Charakteryzują się wyjątkową odpornością na uszkodzenia mechaniczne, wilgoć, zmiany temperatur, promieniowanie UV.
- Wykonujemy na zamówienie po uzgodnieniach wzorów, wymiarów, ilości, cen oraz terminów, sposobów dostaw i płatności.

Wzory i wymiary prezentowanych elementów możemy modyfikować, zmieniać, dostosowując do konkretnych rozwiązań architektonicznych, w czym chętnie pomożemy.

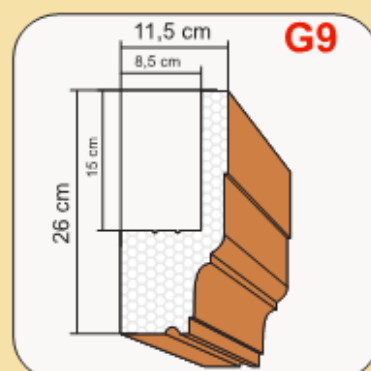
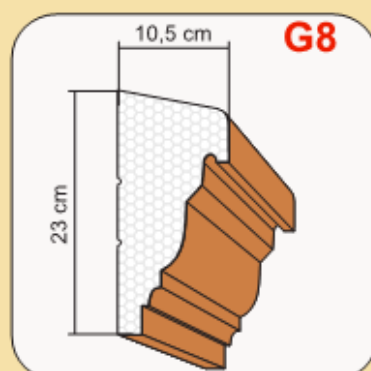
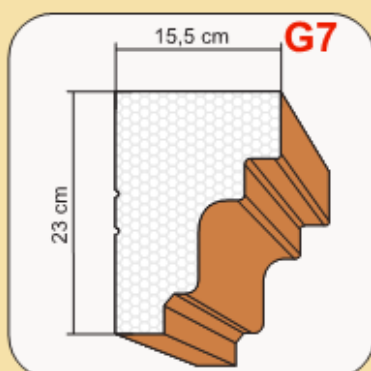
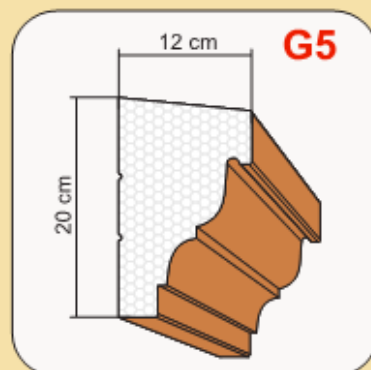
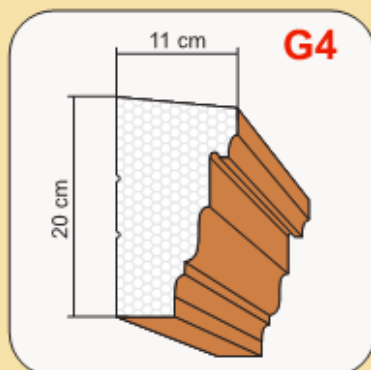
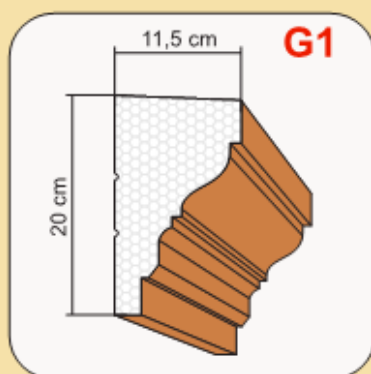
1. Rdzeń elementu - styropian super twardy, odgazowany próżniowo, sezonowany.
2. Warstwa zbrojąca (o fakturze tynku drobnoziarnistego) - kompozycja żywic i kruszywa mineralnego frakcjonowanego, pomalowana szarą farbą podkładową.
3. Warstwa zbrojąca z powłoką malarską naniesioną po zakończeniu prac montażowych.



Wykaz elementów:

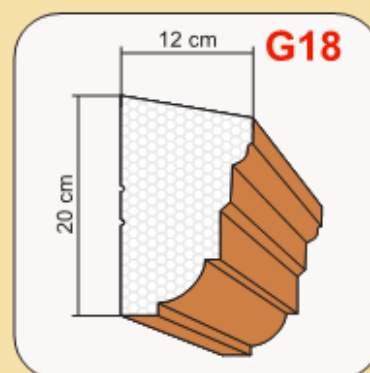
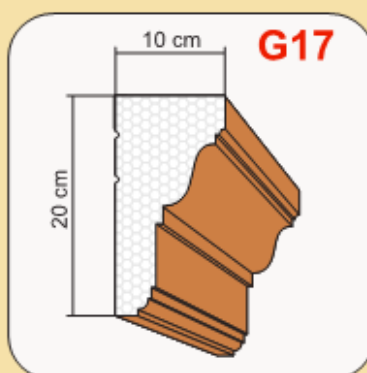
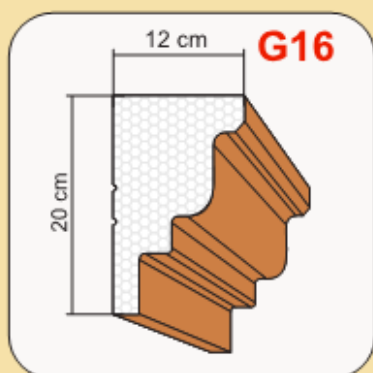
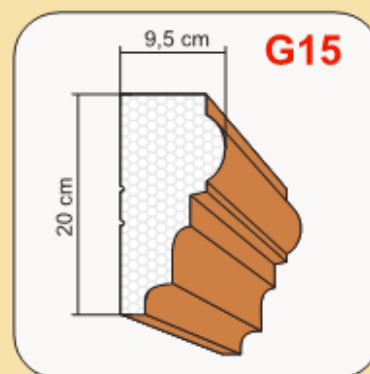
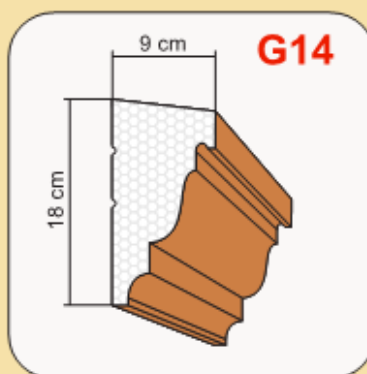
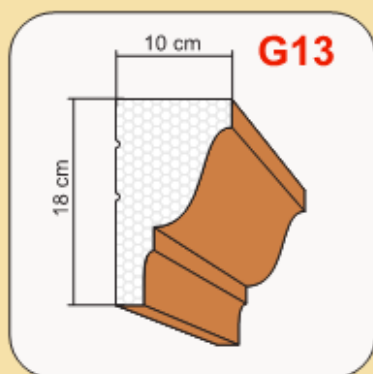
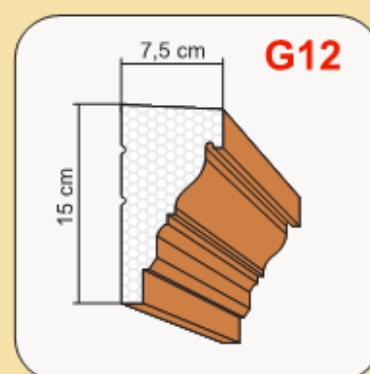
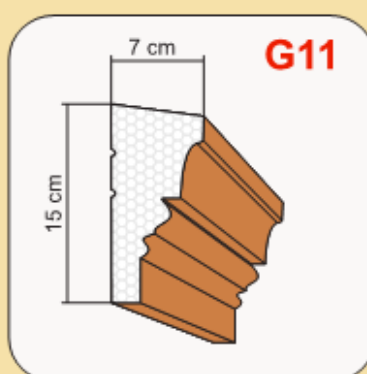
a) Gzymsy.....	str. 4,5,6
b) Listwy.....	str. 7,8
c) Listwy narożnikowe wewnętrzne, fasety.....	str. 9
d) Parapety ozdobne, gzymsy podparapetowe, trzony pilastrów.....	str. 10
e) Obramienia okien.....	str. 11
f) Kolumny.....	str. 12
g) Trzony kolumn walcowych gładkich i rowkowanych.....	str. 13
h) Pilastry.....	str. 14
i) Bonie.....	str. 15
j) Wsporniki.....	str. 16
k) Zworniki.....	str. 17
l) Elementy inne.....	str. 18

GZYMSY



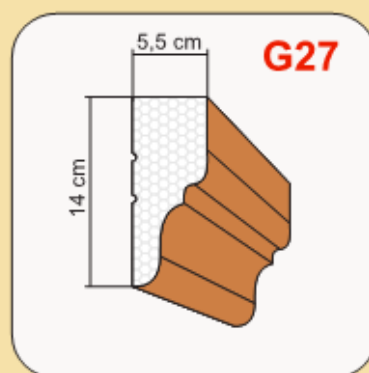
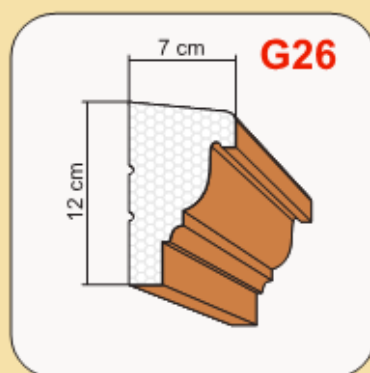
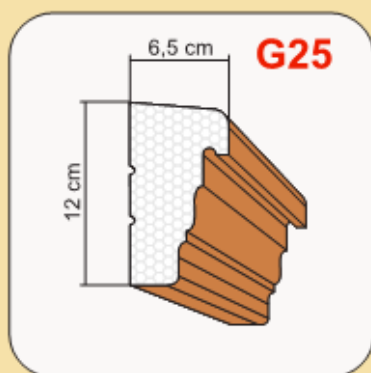
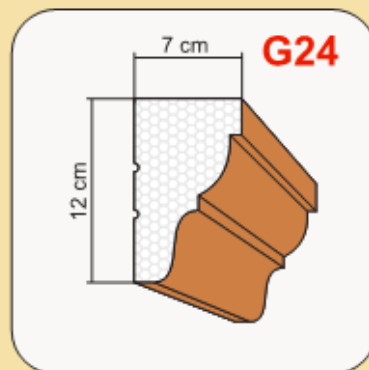
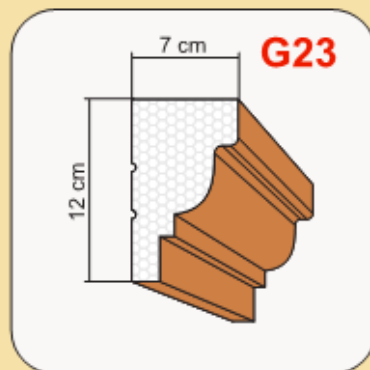
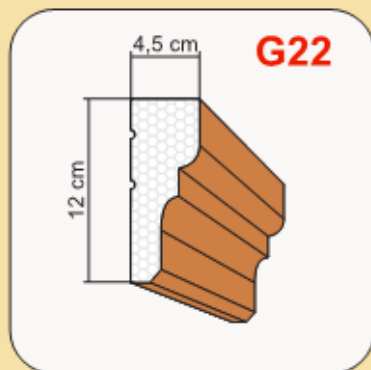
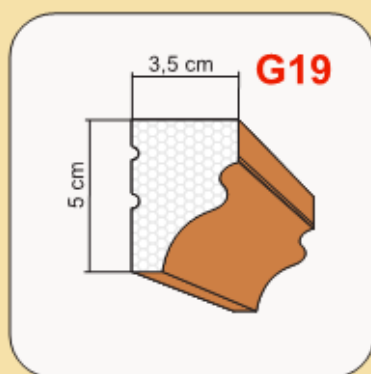
Przykłady wzorów dotychczas wykonanych na zamówienia naszych klientów.

GZYMSY



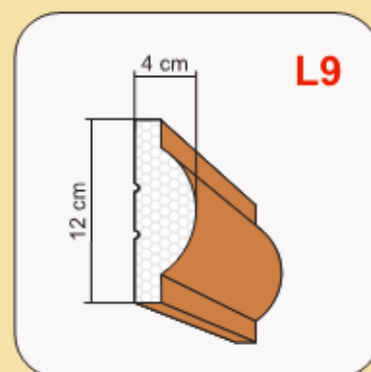
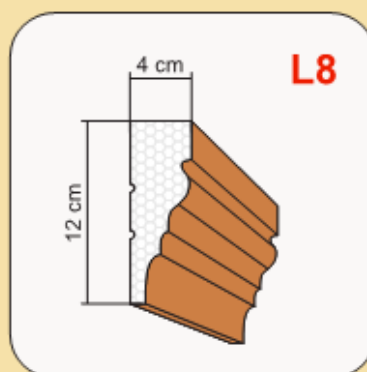
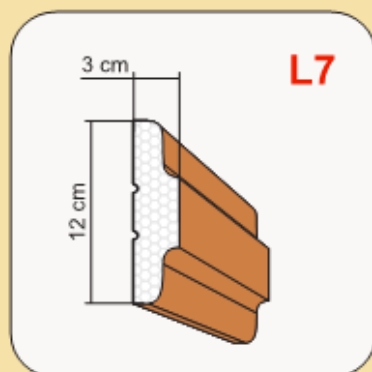
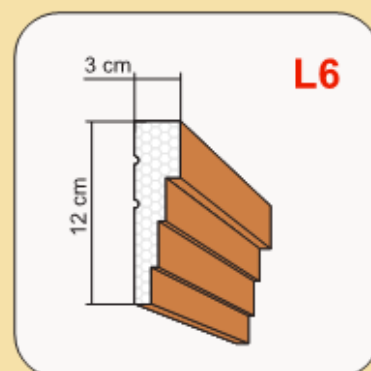
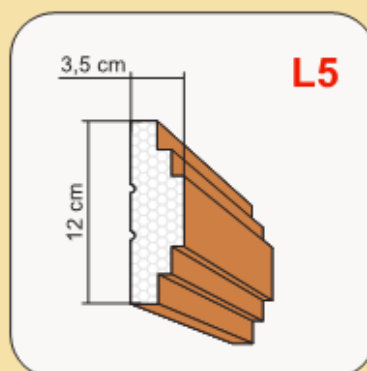
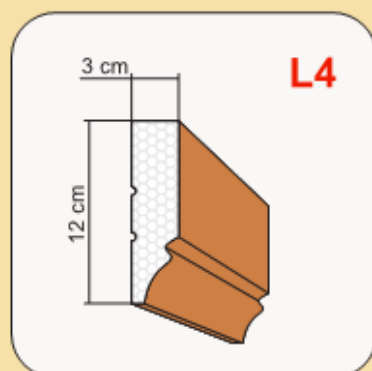
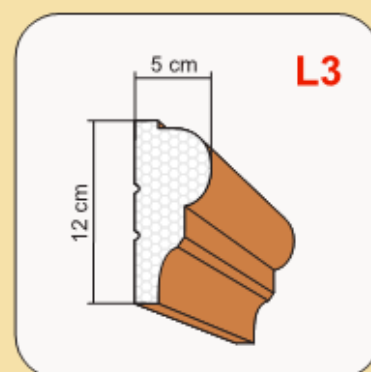
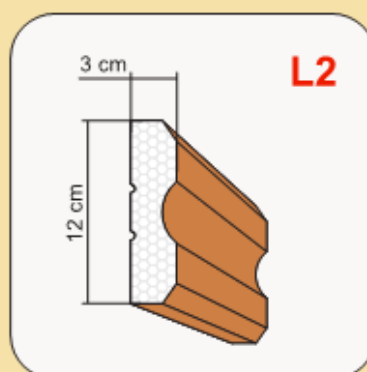
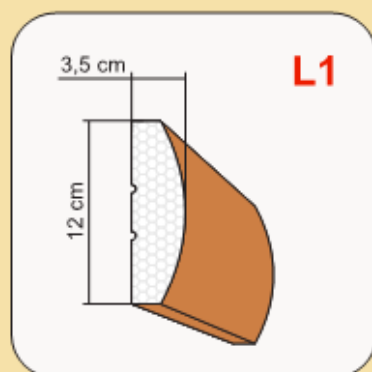
Przykłady wzorów dotychczas wykonanych na zamówienia naszych klientów.

GZYMSY



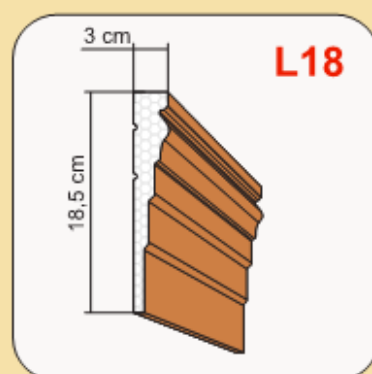
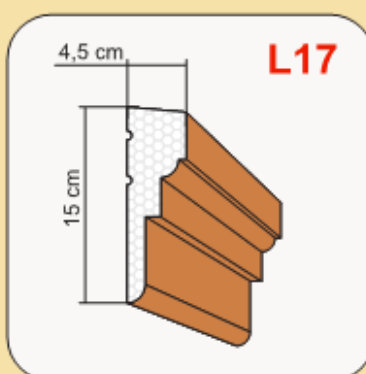
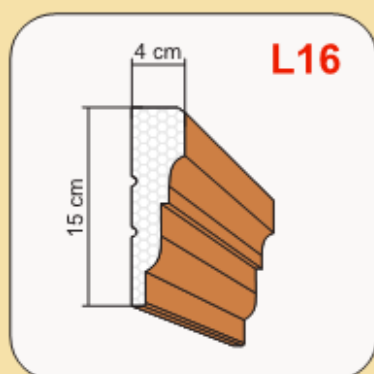
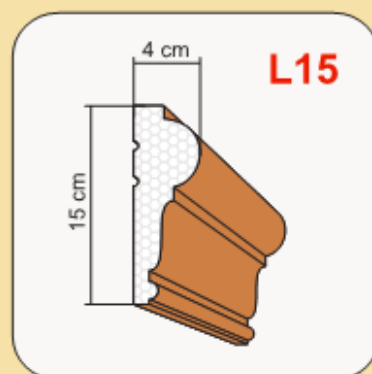
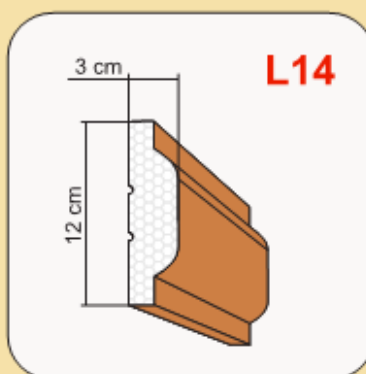
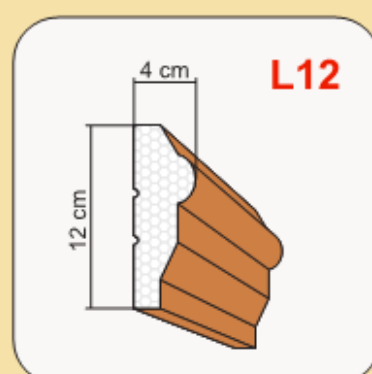
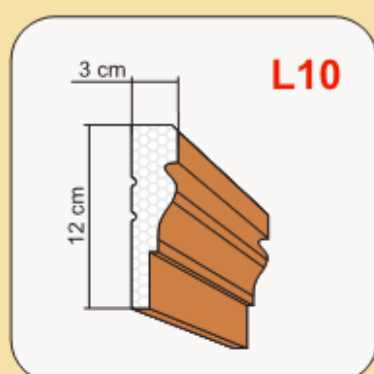
Przykłady wzorów dotychczas wykonanych na zamówienia naszych klientów.

LISTWY



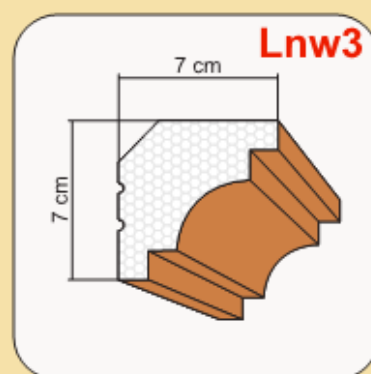
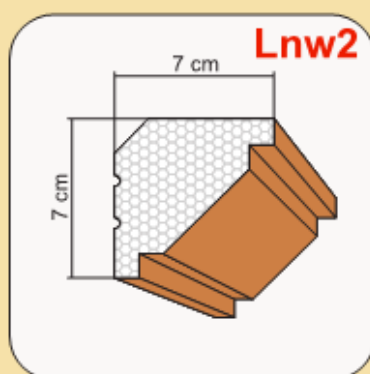
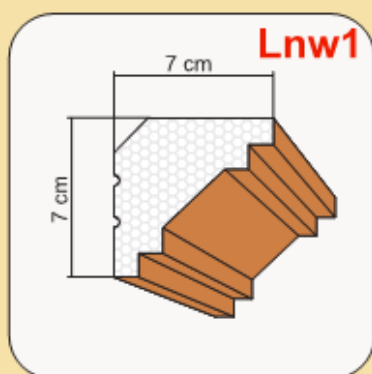
Przykłady wzorów dotychczas wykonanych na zamówienia naszych klientów.

LISTWY



Przykłady wzorów dotychczas wykonanych na zamówienia naszych klientów.

LISTWY NAROŻNIKOWE WEWNĘTRZNE

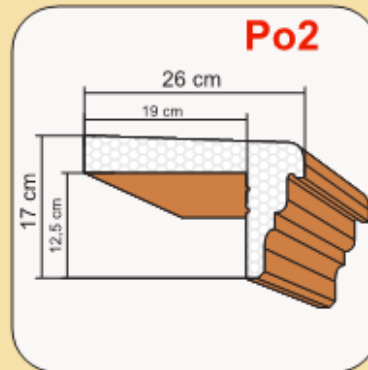
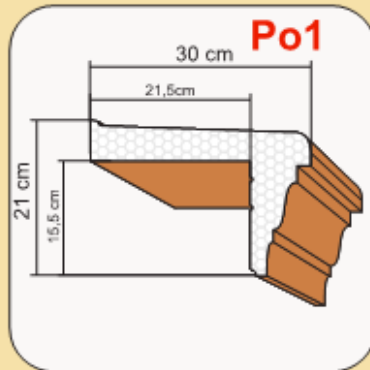


FASETY

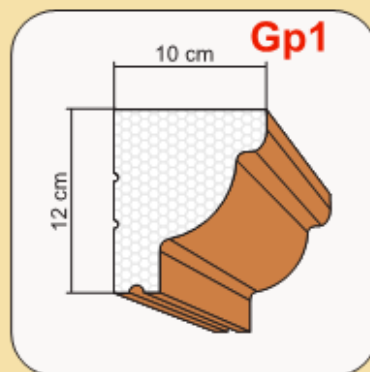


Przykłady wzorów dotychczas wykonanych na zamówienia naszych klientów.

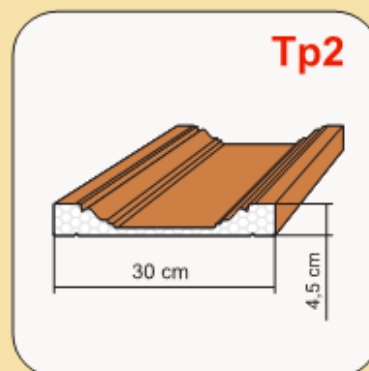
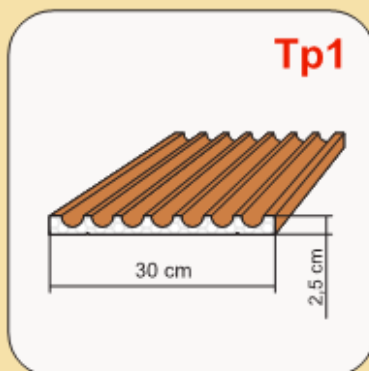
PARAPETY OZDOBNE



GZYMSY PODPARAPETOWE

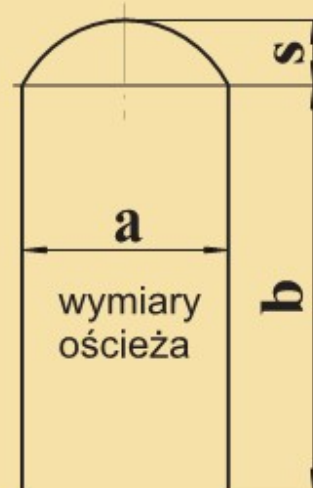


TRZONY PILASTRÓW



Przykłady wzorów dotychczas wykonanych na zamówienia naszych klientów.

OBRAMIENIA OKIEN



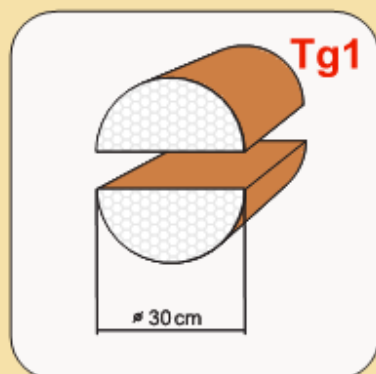
Przykłady wzorów dotychczas wykonanych na zamówienia naszych klientów.

KOLUMNY

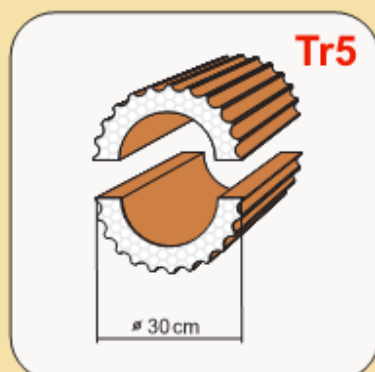
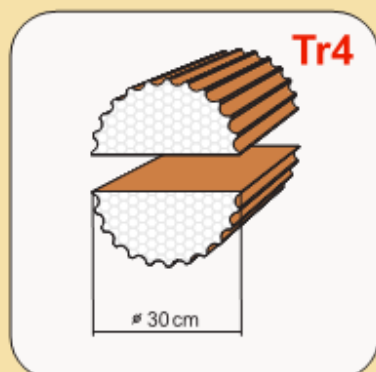
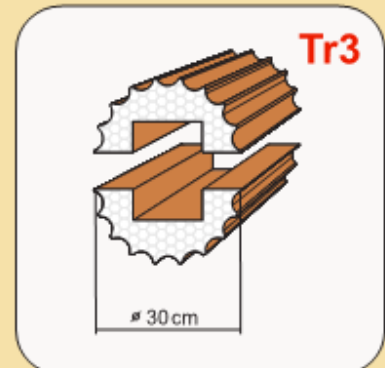
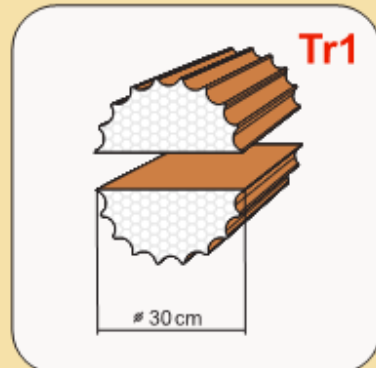


Przykłady wzorów dotychczas wykonanych na zamówienia naszych klientów.

**TRZONY KOLUMN
WALCOWYCH GŁADKICH**



**TRZONY KOLUMN
WALCOWYCH ROWKOWANYCH**



Przykłady wzorów dotychczas wykonanych na zamówienia naszych klientów.

PILASTRY



Przykłady wzorów dotychczas wykonanych na zamówienia naszych klientów.

BONIE

B1



B2



B3



B4



B5



B6



B7



B8



B9



B10



Przykłady wzorów dotychczas wykonanych na zamówienia naszych klientów.

WSPORNIKI

Wsp1



Wsp2



Wsp3



Wsp4



Wsp5



Wsp6



Wsp7



Wsp8



Wsp9



Wsp10



Wsp11



Wsp12



Wsp13



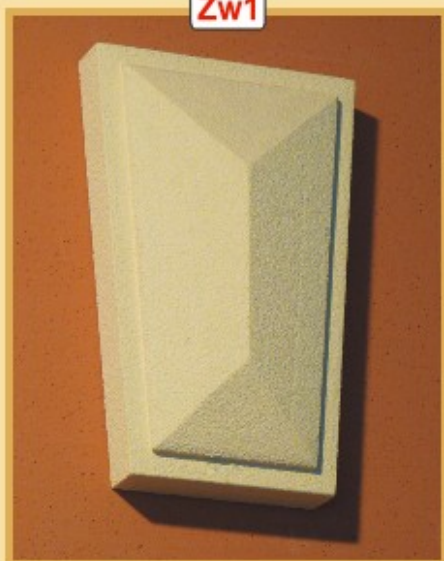
Wsp14



Przykłady wzorów dotychczas wykonanych na zamówienia naszych klientów.

ZWORNIKI

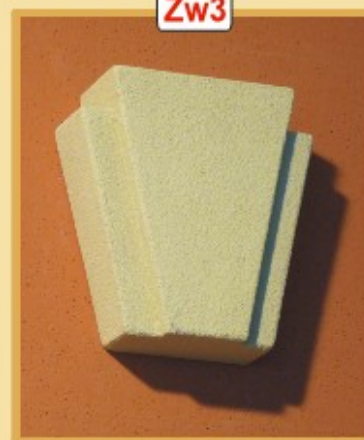
Zw1



Zw2



Zw3



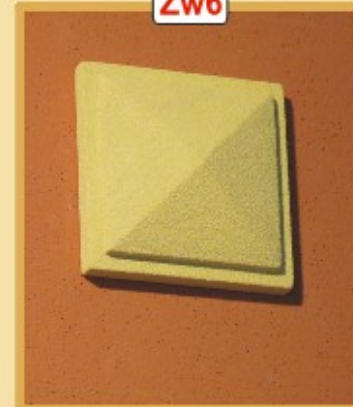
Zw4



Zw5



Zw6



Przykłady wzorów dotychczas wykonanych na zamówienia naszych klientów.

INNE ELEMENTY

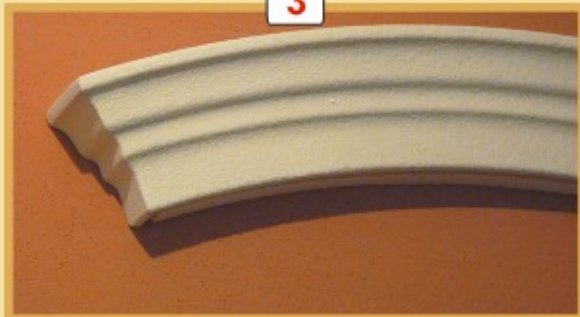
1



2



3



4



5



6



7



8



Przykłady wzorów dotychczas wykonanych na zamówienia naszych klientów.